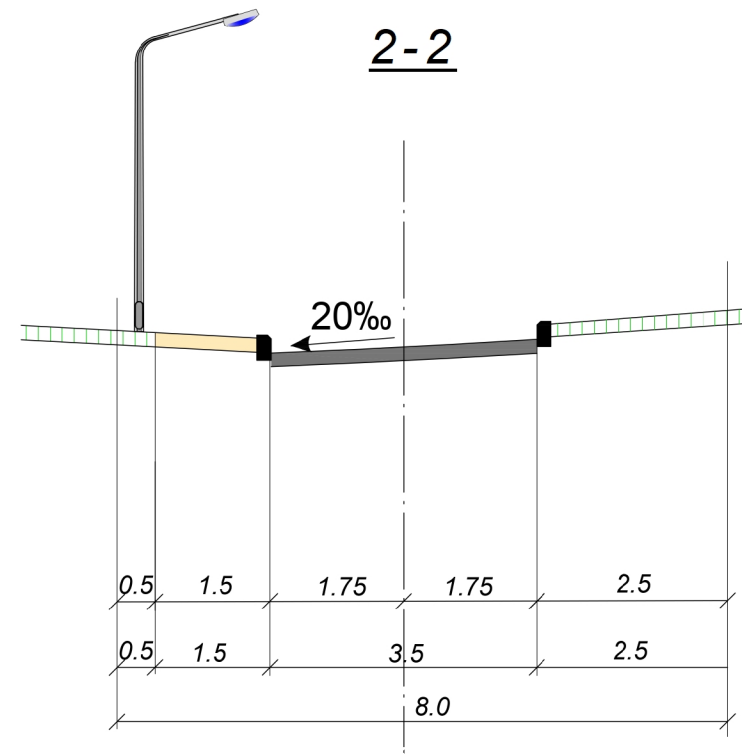
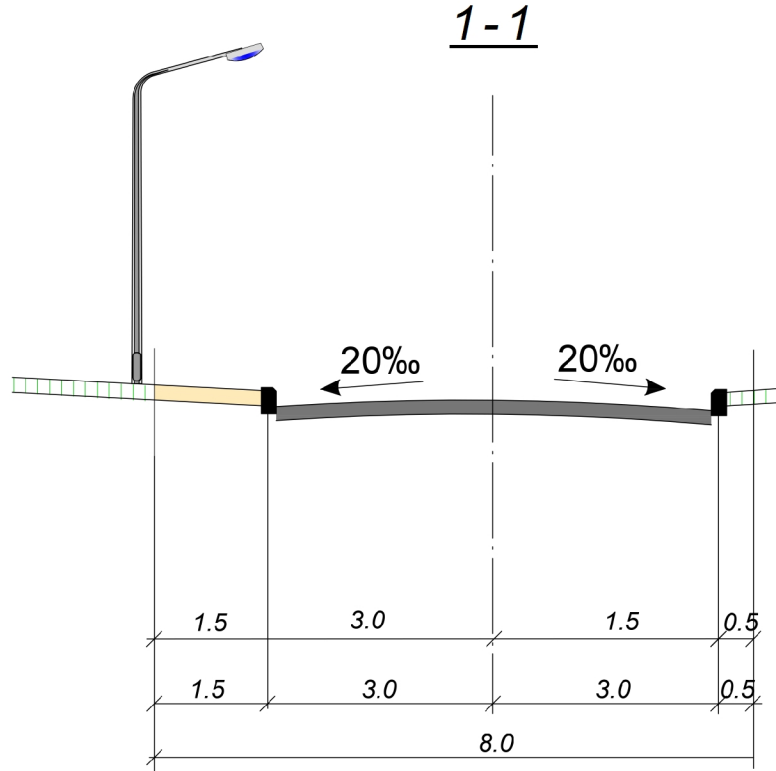




ДЕТАЛЬНИЙ ПЛАН ТЕРИТОРІЇ ДЛЯ БУДІВНИЦТВА МОДУЛЬНОЇ КОТЕЛЬНОЇ В РАЙОНІ ВУЛ.ТИХОГО, 6 У М. КАЛУШІ ІВАНО-ФРАНКІВСЬКОЇ ОБЛАСТІ

КРЕСЛЕННЯ ПОПЕРЕЧНИХ ПРОФІЛІВ ВУЛИЦЬ
М 1:100



						ДПТ			
						КАЛУСЬКА МІСЬКА РАДА ІВАНО-ФРАНКІВСЬКОЇ ОБЛАСТІ			
Зм.	Кільк.	Аркуш	Недок.	Підпис	Дата	ДЕТАЛЬНИЙ ПЛАН ТЕРИТОРІЇ ДЛЯ БУДІВНИЦТВА МОДУЛЬНОЇ КОТЕЛЬНОЇ В РАЙОНІ ВУЛ. ТИХОГО, 6 У М. КАЛУШІ ІВАНО-ФРАНКІВСЬКОЇ ОБЛАСТІ	Стадія	Аркуш	Аркушів
					2023		ДПТ	9	13
ГАП		Гуржій Д.П.				КРЕСЛЕННЯ ПОПЕРЕЧНИХ ПРОФІЛІВ ВУЛИЦЬ М 1:100	 сучасні геоінформаційні технології GEONIX		
Розробив		Гуржій Д.П.							