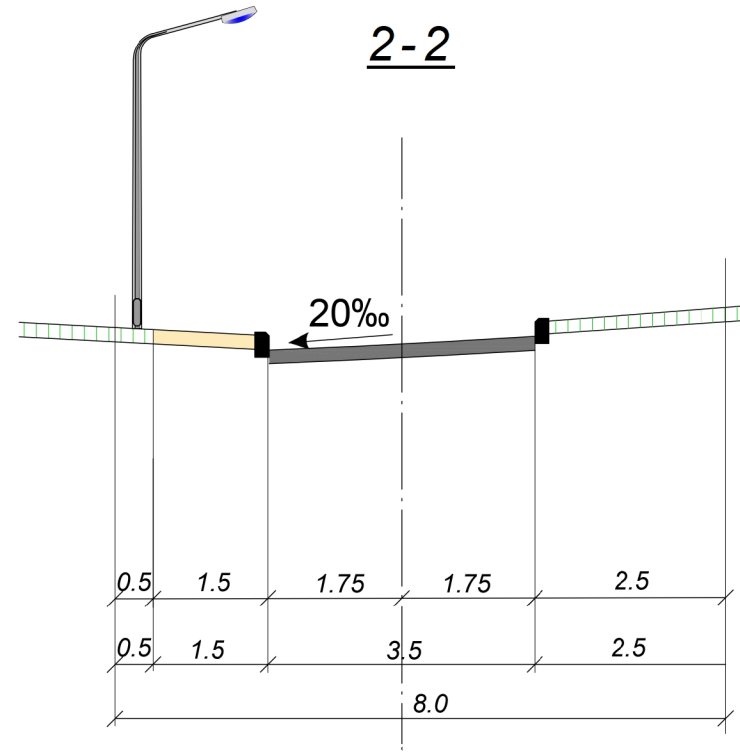
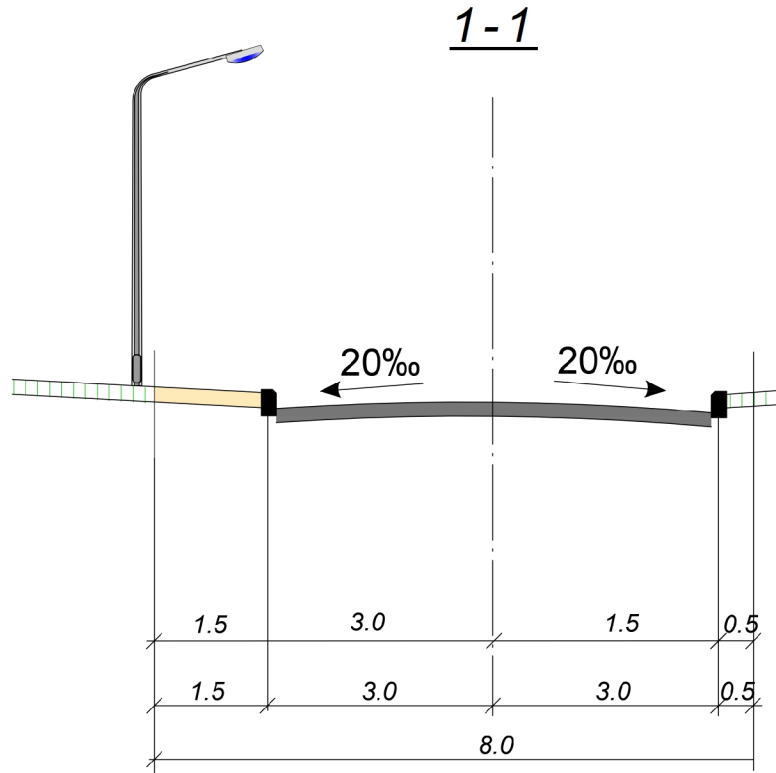




# ДЕТАЛЬНИЙ ПЛАН ТЕРИТОРІЇ ДЛЯ БУДІВНИЦТВА МОДУЛЬНОЇ КОТЕЛЬНОЇ В РАЙОНІ ВУЛ. ХІМІКІВ, 18 У М. КАЛУШІ ІВАНО-ФРАНКІВСЬКОЇ ОБЛАСТІ

КРЕСЛЕННЯ ПОПЕРЕЧНИХ ПРОФІЛІВ ВУЛИЦЬ  
М 1:100



|          |        |             |        |        |      |  |   |       |         |
|----------|--------|-------------|--------|--------|------|--|---|-------|---------|
|          |        |             |        |        |      | ДПТ  |   |       |         |
|          |        |             |        |        |      | КАЛУСЬКА МІСЬКА РАДА<br>ІВАНО-ФРАНКІВСЬКОЇ ОБЛАСТІ   |   |       |         |
| Зм.      | Кільк. | Аркуш       | Недок. | Підпис | Дата | ДЕТАЛЬНИЙ ПЛАН ТЕРИТОРІЇ ДЛЯ БУДІВНИЦТВА<br>МОДУЛЬНОЇ КОТЕЛЬНОЇ<br>В РАЙОНІ ВУЛ. ХІМІКІВ, 18<br>У М. КАЛУШІ ІВАНО-ФРАНКІВСЬКОЇ ОБЛАСТІ | Стадія  | Аркуш | Аркушів |
|          |        |             |        |        | 2023 |  | ДПТ   | 9     | 13      |
| ГАП      |        | Гуржій Д.П. |        |        |      | КРЕСЛЕННЯ ПОПЕРЕЧНИХ ПРОФІЛІВ ВУЛИЦЬ<br>М 1:100  |  сучасні<br>геоінформаційні<br>технології<br><b>GEONIX</b> |       |         |
| Розробив |        | Гуржій Д.П. |        |        |      |  |   |       |         |
|          |        |             |        |        |      |  |   |       |         |